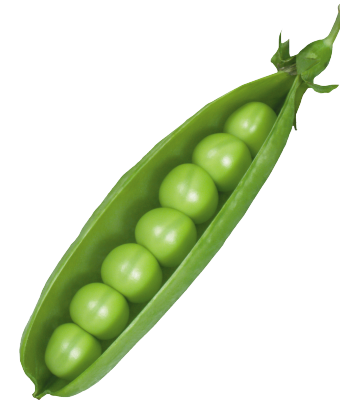
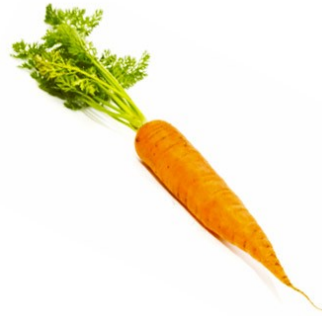


Nomme les légumes.
Découpe-les et classe-les dans les tableaux pages 3 et 4.

Classement des légumes / 2



Classement des légumes / 3

Légumes-fleurs	Légumes-feuilles	Légumes-fruits	Légumes-racines

Classement des légumes / 4

Légumes-tiges	Légumes-bulbes	Légumes-tubercules	Légumes-graines

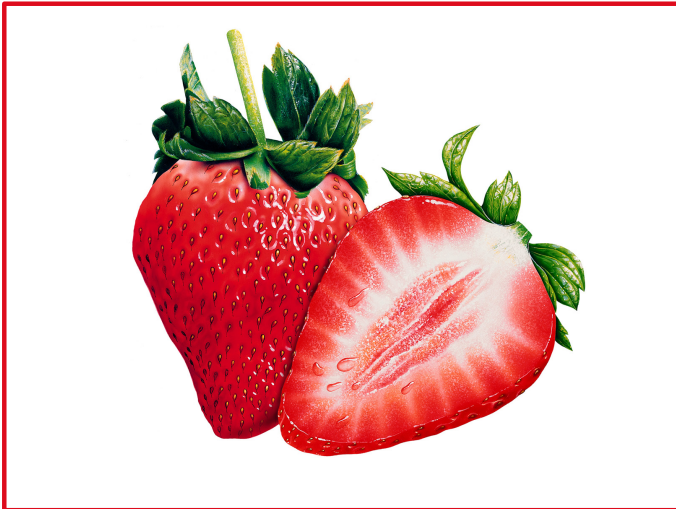
Trouve le bon fruit / 1



Abricots

Pêches

Prunes



Framboises

Fraises

Cerises



Pêches

Poires

Pommes

Colorie la case qui correspond au bon fruit.

Trouve le bon légume / 4



Oignon

Chou-fleur

Salade



Fenouil

Poireau

Ail



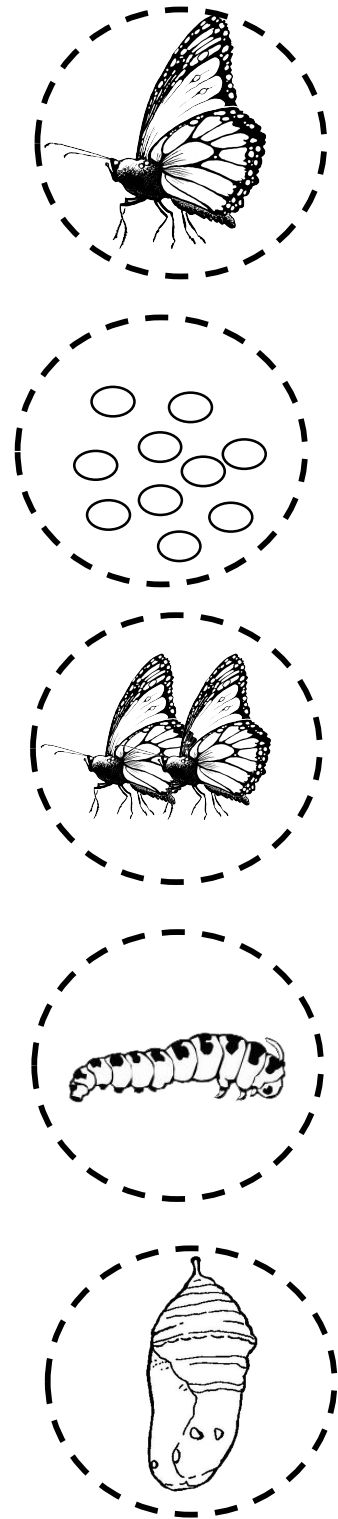
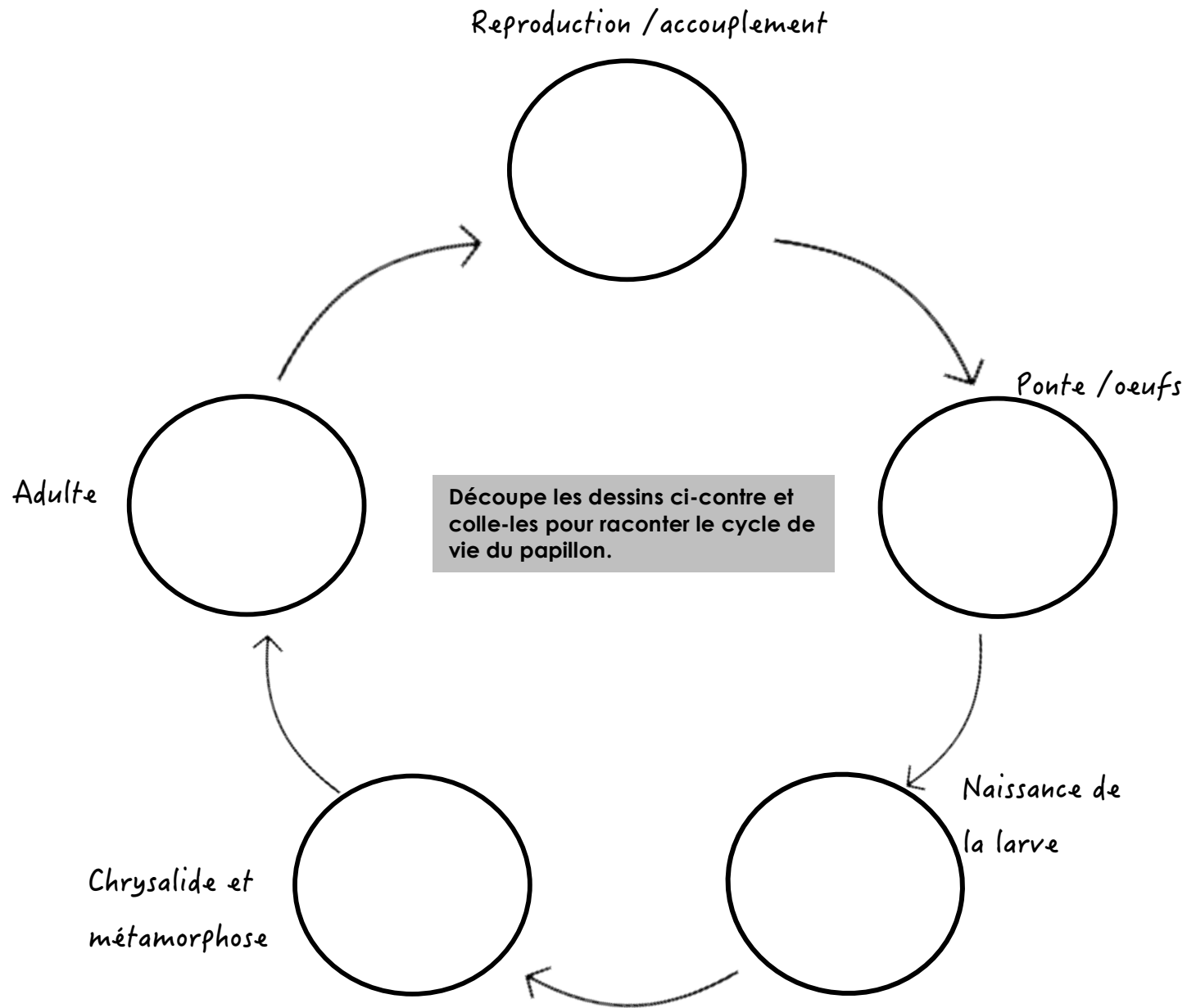
Épinards

Chou vert

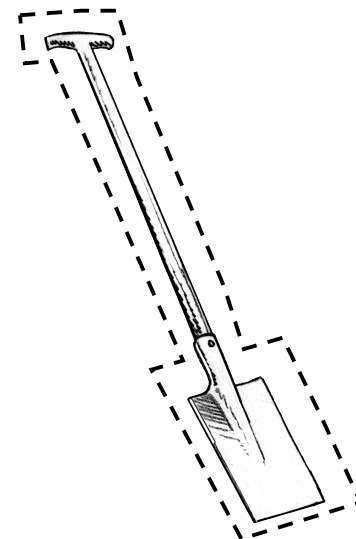
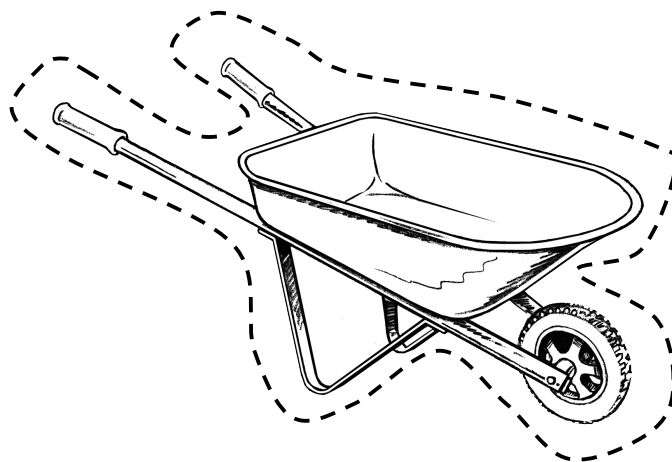
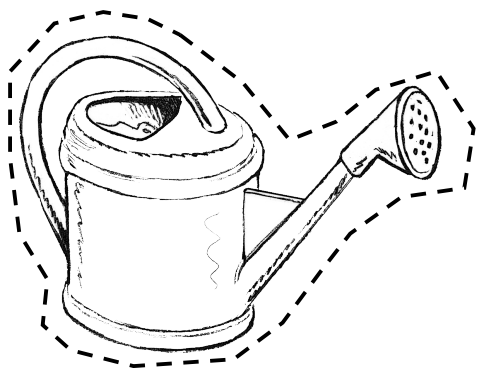
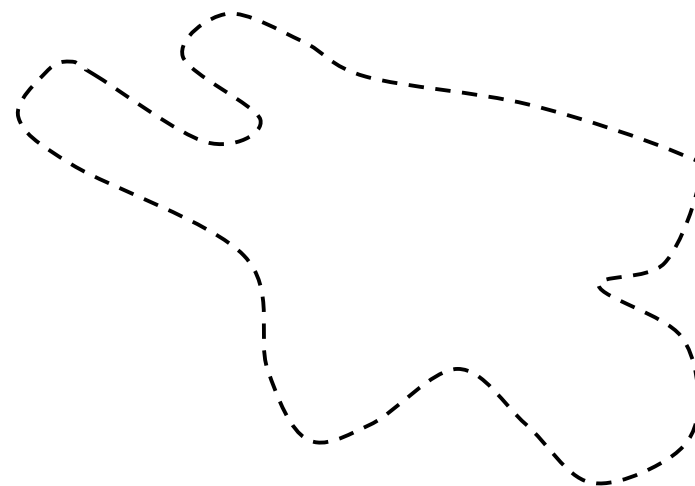
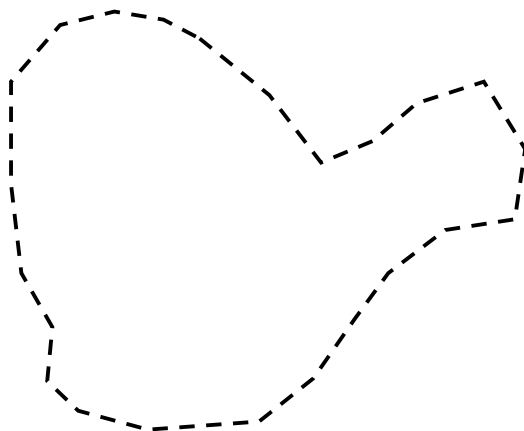
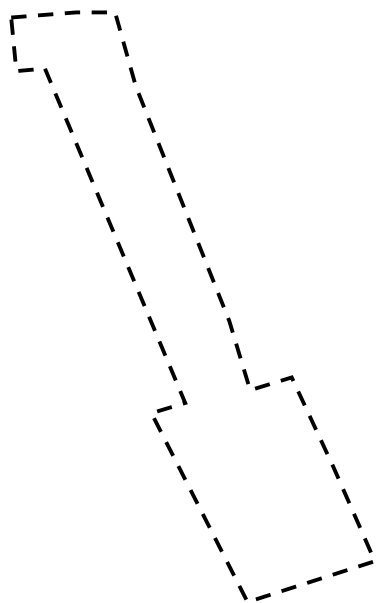
Laitue

Colorie la case qui correspond au bon légume.

Le cycle du papillon / Cycle 2



Reconnais les formes des outils



Remettre l'histoire « Le secret du jardin de Clément » dans l'ordre chronologique

